

RAGOR

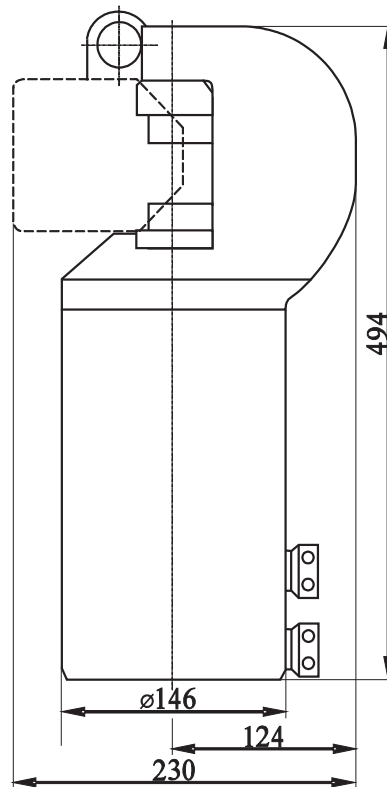
ZAKŁAD MAŁEJ MECHANIZACJI

41-922 Radzionków,
ul. Ks. dr J. Knośały 115
tel. (032) 286-63-35;
(032)289-54-97;
fax. (032) 289-32-96

Nazwa PRZECINAK ŁAŃCUCHA	Rodzaj Hydrauliczny	Typ: PŁ-38
------------------------------------	-------------------------------	----------------------

OPIS:

Przecinak łańcucha **PŁ-38** przeznaczony jest do cięcia łańcuchów oraz prętów o zbliżonych własnościach mechanicznych. Jest zasilany pompą hydrauliczną ręczną typu PHR-32 lub z rozdzielacza blokowego układu hydraulicznego obudowy ścianowej za pośrednictwem multiplikatora. Przecinak **PŁ-38** posiada cechy dopuszczeniowe WUG co pozwala stosować urządzenie w podziemnych zakładach górniczych.



DANE TECHNICZNE

Typ przecinaka	Jednostka miary	PŁ-38
Nominalna siła cięcia	[kN]	720
Ciśnienie zasilania	[MPa]	35
Zakres cięcia	[mm]	do Ø 38
Długość krawędzi noża	[mm]	48
Masa własna	[kg]	50,4

Sposób zamówienia: przecinak łańcucha PŁ-38